



INITIA + DUO HTE

3.25 / 3.33

GAZ À CONDENSATION DE 4 À 33 KW

CHAUFFAGE ET ECS ACCUMULATION GAZ CONDENSATION PUISSANCE DE 4 À 33 KW



CRÉDIT D'IMPÔTS*



CORPS HYDRAULIQUE EN LAITON



COMPTAGE D'ÉNERGIE

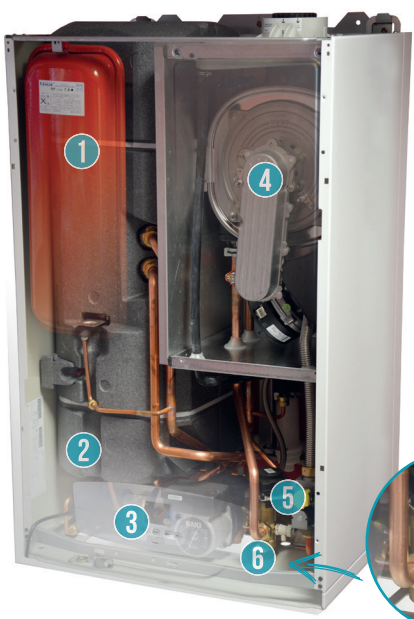


RT 2012



EMOLIFE

CONFORT ECS **BALLON INOX**
CUIVRE **CORPS LAITON**
MODULATION
DE 16% À 100%
CORPS INOX
INSTALLATION ET
REEMPLACEMENT
SIMPLIFIÉS



- 1 Vase d'expansion chauffage. Capacité 7,5 litres
- 2 Ballon en inox à serpention 40 l
- 3 Tableau de commandes
- 4 Chambre de combustion et corps de chauffe en inox 316 l
- 5 Vanne gaz à moteur pas à pas
- 6 Corps hydraulique en laiton



INITIA + DUO HTE 3.25 / 3.33

CARACTÉRISTIQUES TECHNIQUES

INITIA + DUO HTE		DONNÉES RT 2012	3.25	3.33	
Type de générateur		•	Accumulation		
Type de chaudière			Condensation		
Énergie			Gaz naturel ou propane		
Évacuation	Type		Ventouse - Cheminée C13, C33, C43, C43P*, C53, C63, C83, B23, B23p, C93		
Plage de puissance	kW		4.0-25.0	5.5-33.0	
Étas - Rendements saisonnier suivant le règlement 813 (1)		%	93	93	
CHAUFFAGE	Puissance nominale chauffage 80/60°C	kW	16	24	
	Rendement charge mini et 30°C	%	108,8	108,9	
	Rendement charge 30% et 30°C	%	108,8	108,9	
	Rendement charge 100% et 70°C	%	97,7	97,7	
	Type de circulateur		•	Vitesse variable et pression différentielle variable	
	Puissance circulateur maxi	W		39	39
	Puissance circulateur mini	W		4	4
	Puissance circulateur RT 2012	W	•	22	22
	Puissance utile intermédiaire	kW	•	3,15	4,55
	Plage de température chauffage	°C		25-80	25-80
SANITAIRE	Puissance électrique des auxiliaires hors circulateur à Pmini	W	15	15	
	Puissance électrique des auxiliaires hors circulateur à Pn	W	•	50	60
	Débit minimal	l/h	•	0	0
	Pertes à l'arrêt ΔT = 30 K	W	•	58	61
	Puissance électrique à charge nulle (veille)	W	•	2,1	2,1
	Puissance nominale sanitaire sur PCI	kW		25	33
	Débit spécifique à ΔT = 30 K	l/min		15,5	18,3
	Classification EN 13203			***	***
	Constante de refroidissement (justifiée)	Wh/K.L24h	•	0,78	0,78
	Pertes à l'arrêt du ballon ΔT = 45 K	W		64	64
Temps de réchauffage	mn		10	10	
Débit soutirable en 10 mn			166	200	
Capacité de stockage	l	•	40	40	
Température maxi ballon	°C	•	80	80	
Hauteur relative serpentín		•	0,7	0,7	
Hystérésis du ballon		•	5	5	
N° Zone du thermostat		•	1	1	
Pression acoustique à 1 m Pmini	dB(A)		36,1	35,3	
Pression disponible à la sortie de la chaudière	PA		135	145	
Poids	kg		62	64	

(1) Rendement chaudière, critère d'éligibilité pour les CEE 2018
Valeurs actualisées disponibles sur le site d'Uniclima: www.rt2012-chauffage.com
*Avec accessoire coude 3CEP page 59

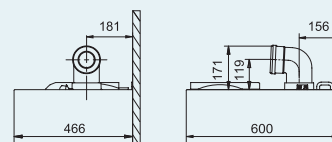
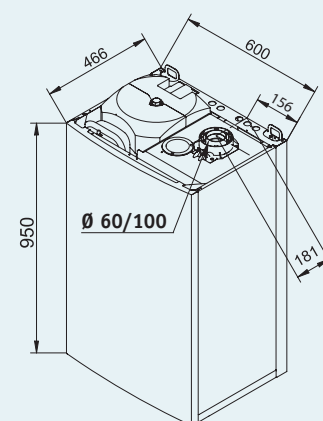
FOURNITURES STANDARD

- Équipée d'une chambre de combustion et échangeur spirale en inox (316 L),
- Modulation intégrale de la puissance entre 16 et 100%,
- Tirage flux forcé (FF) et cheminée B.23,
- Fonctionnement gaz naturel avec possibilité de transformation au GPL.

FONCTIONNEMENT EN ECS

- Le contrôle de température ECS est assuré par une sonde sanitaire.
- Mise en température du ballon. La sonde sanitaire contrôle la température du ballon et assure la priorité au réchauffage de l'échangeur immergé (serpentin) par mise en service de la pompe chauffage et basculement de la vanne 3 voies.

DIMENSIONS



INITIA + DUO HTE	RÉFÉRENCE	CLASSE ÉNERGÉTIQUE ERP		PRIX € HT	ECO-PART € HT
3.25 H	7629162			3 621,00	5,00
3.25 V	7629163			3 556,00	5,00
3.33 H	7629164			3 922,00	5,00
3.33 V	7629165			3 857,00	5,00

COLISAGE

INITIA + DUO HTE	RÉFÉRENCE	COMPOSANT CORPS CHAUDIÈRE	BARRETTE ROBINETTERIE	COUDE CONCENTRIQUE 90°	TERMINAL CONCENTRIQUE	ROSACE	ADAPTEUR SORTIE VERTICALE Ø 80/125
3.25 H	7629162	7218592	7683301	C14059710	C14059610	C14017710	-
Prix € HT*	3 621,00	3 338,00	150,00	46,00	75,00	12,00	-
3.25 V	7629163	7218592	7683301	-	-	-	CFF000019
Prix € HT*	3 556,00	3 338,00	150,00	-	-	-	68,00
3.33 H	7629164	7218593	7683301	C14059710	C14059610	C14017710	-
Prix € HT*	3 922,00	3 639,00	150,00	46,00	75,00	12,00	-
3.33 V	7629165	7218593	7683301	-	-	-	CFF000019
Prix € HT*	3 857,00	3 639,00	150,00	-	-	-	68,00

*Les prix indiqués sont hors éco-participation

