

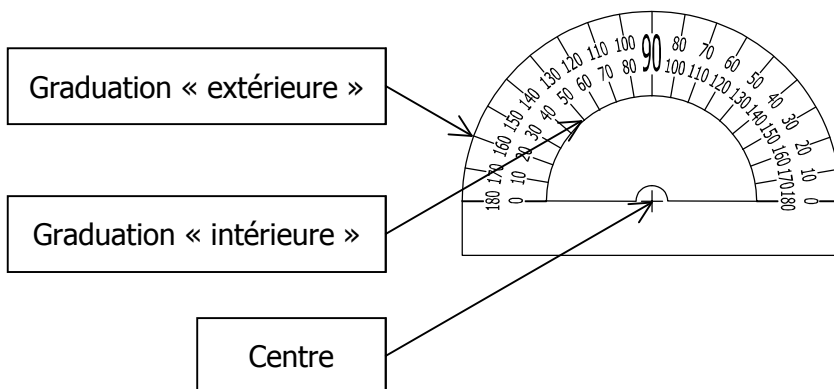
1. LE RAPPORTEUR :

Le rapporteur n'est pas un instrument de tracé, mais un **instrument de mesure**.

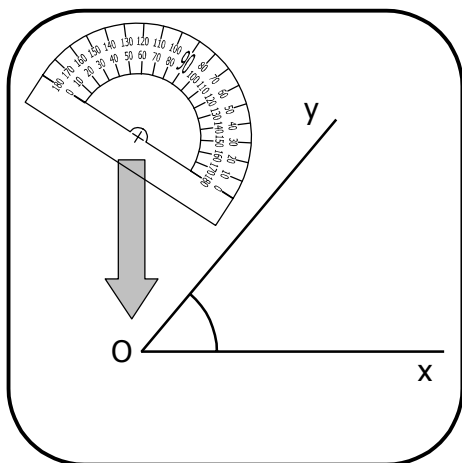
Il est gradué en degrés (de 0° à 180°) ou en grades (0 à 200). Généralement, on n'utilise que les degrés.

Souvent, le rapporteur est doté de deux graduations en degrés :

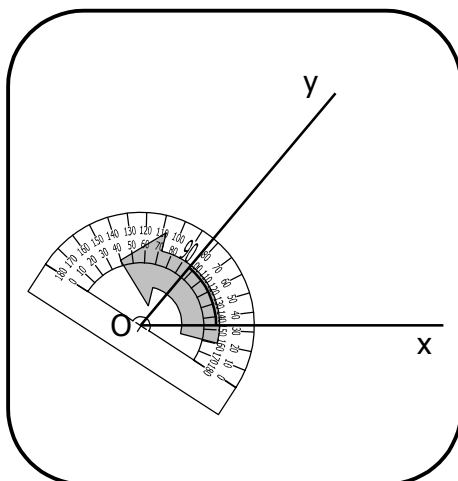
- L'une, la graduation « extérieure », va (de gauche à droite) de 180° à 0°.
- L'autre, la graduation « intérieure », va (de gauche à droite) de 0° à 180°.



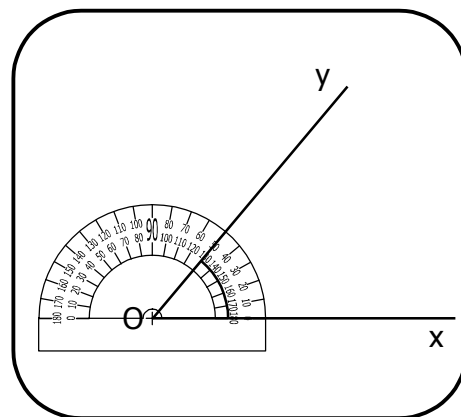
2. MESURER UN ANGLE :



On veut mesurer l'angle \hat{xOy} .
Il va falloir positionner correctement le rapporteur.
On va d'abord le faire glisser...

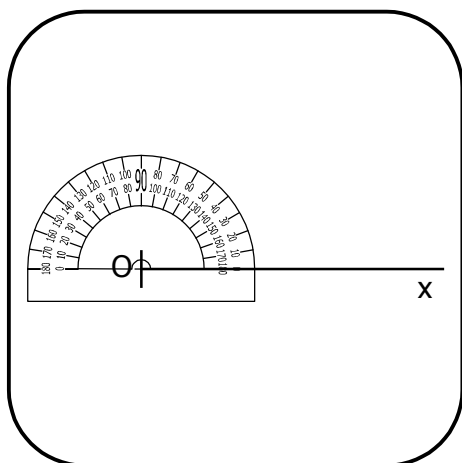


... jusqu'à ce que son centre coïncide avec le sommet de l'angle.
On va ensuite le faire pivoter...

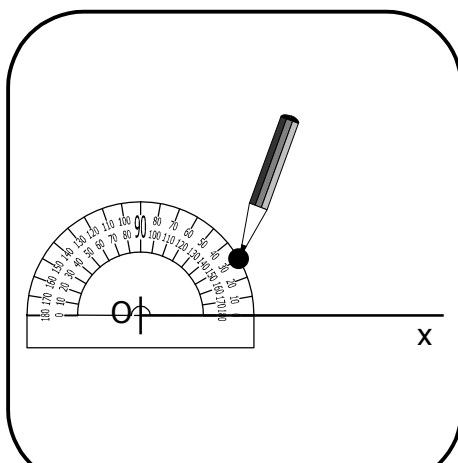


... autour de son centre jusqu'à ce que le « 0 » d'une des deux graduations (ici, la graduation extérieure) se place sur le côté de l'angle.
On lit alors la mesure de l'angle : 50°

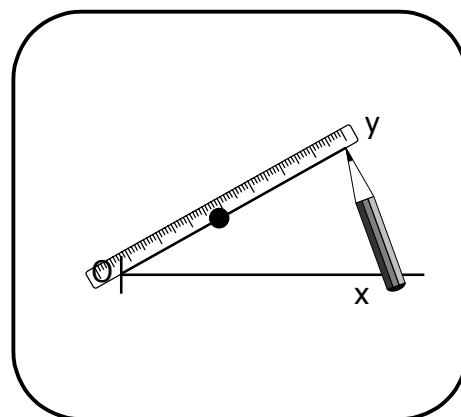
3. CONSTRUIRE UN ANGLE :



On veut construire un angle \hat{xOy} qui mesure 30° à l'aide du rapporteur.
On commence par le positionner correctement (voir 2.).



On repère à l'aide d'un petit point la position de la graduation désirée.
Ici, il s'agit de la graduation 30°.



On retire le rapporteur, puis on trace la demi-droite d'origine O passant par le repère précédent.
On a construit l'angle \hat{xOy} qui mesure 30°